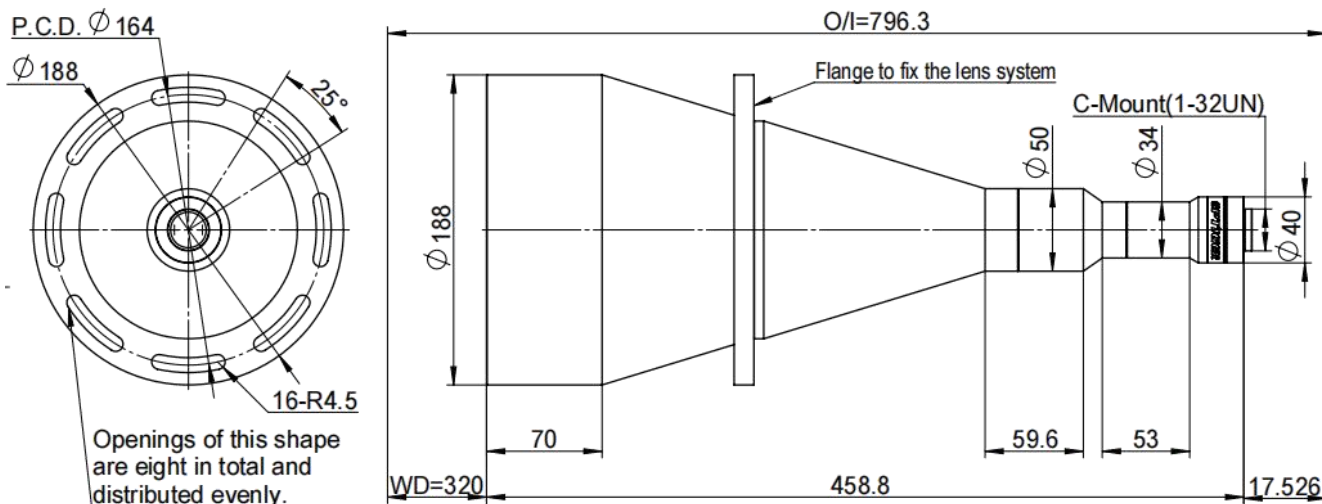




OPTIGER

光虎光学

# TTL18.5-155-320C



单位: mm

## 规格参数

物方视野FOV(mm)	155
图像传感器尺寸(mm)	18.5
倍率	0.119
工作距离(mm)	320±5
有效F数	7
物方分辨率(um)	39.47
景深(mm)	39.55
实测远心度	0.05°
实测畸变率	0.05%
接口	C-Mount
长度(mm)	458.8
直径(mm)	188
重量(g)	6049.0

## 德国设计

超高性能双远心镜头

## 产品特点

兼容1.1"靶面相机

适配3.45um像元相机

## 视野范围(mm\*mm)

1"(12.80X9.60)	107.50×80.60
1.1"(14.16X10.37)	118.99×87.14
最大靶面(14.80X11.10)	124.00×93.00

电话: 022-58627718

邮箱: enquiry@optiger.com.cn